

KONSERWACJA

ZACZEPU HYFIX

Hyva

Maintenance instructions
of the hyfix body clamp

strona # 1 / 1

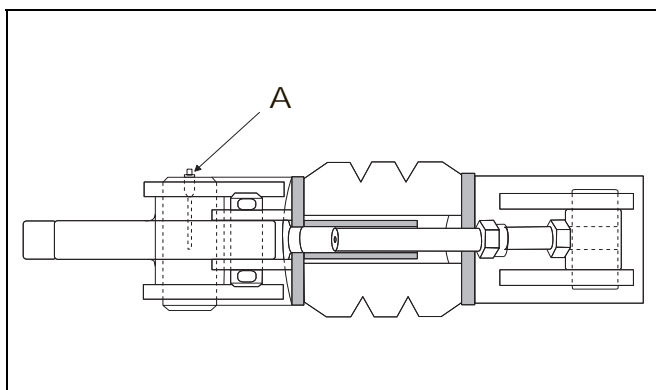
Zaczep Hyfix

Nr części 081 02 855 Wersja stalowa
Nr części 081 02 867 Wersja aluminiowa

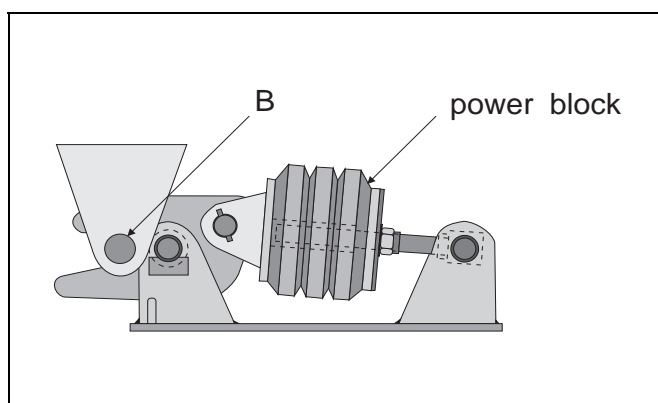
Zaczep Hyva Hyfix wymaga następujących czynności obsługowych, zapewniających jego długotrwałe i poprawne działanie.

Smarowanie

Smarować co tydzień smarem SAE 140



RYSUNEK 1 PUNKT A ZAWIAS



RYSUNEK 2 PUNKT B – HAK I PRĘT

Sprawdzić co 6 miesięcy

- Stan elementu gumowego.
- Siłę docisku (regulacja patrz PR-E 0000012).
- Zużycie haka i pręta.