

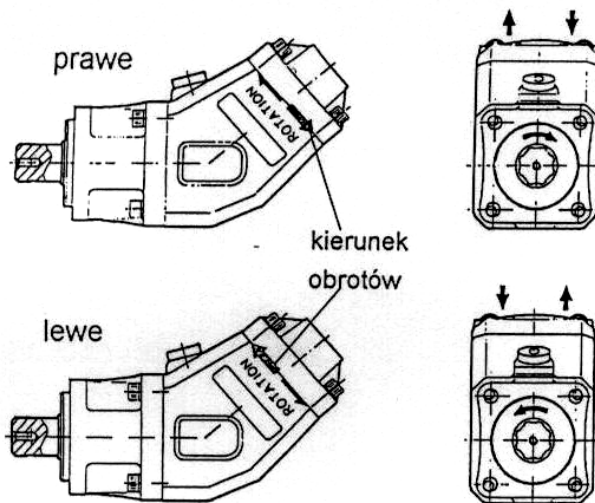
# INSTRUKCJA MONTAŻU

DLA POMP TŁOCZKOWYCH JEDNOKIERUNKOWYCH, Z ODCHYLONĄ OSIĄ

UWAGA : PRZED URUCHOMIENIEM NAPEŁNIĆ POMPE OLEJEM

## A. KIERUNEK OBROTÓW

Kierunek obrotów określa się gdy patrzymy na pompę od strony wałka napędowego. Poniższe rysunki pokazują ułożenie otworów ssącego i tłoczącego w zależności od kierunku obrotów.



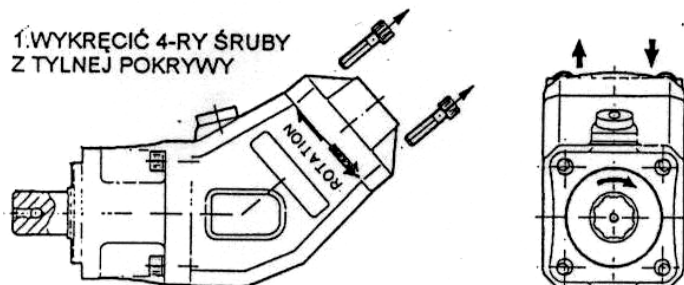
## B. MONTAŻ

Przed założeniem pompy należy upewnić się czy wałek napędowy ma taki sam kierunek obrotów jak zaznaczone na pompie. Jeżeli nie, to należy zmienić ustawienie kierunków obrotów pompy, w sposób podany w punkcie C.

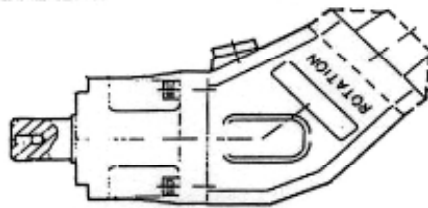
W przypadku gdy pompa jest umieszczona powyżej poziomu oleju w zbiorniku, to otwór ssący musi być powyżej otworu ciśnieniowego.

Przed uruchomieniem ZALAĆ POMPE OLEJEM.

## C. ZMIANA KIERUNKU OBROTÓW POMPY

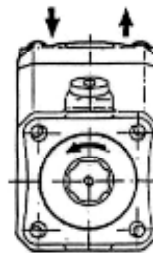
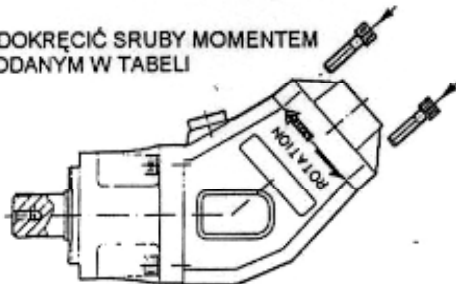


2. PRZEKRĘCYĆ TYLNA POKRYWĘ O 180°  
UNIESIENI POKRYWY JEST NIEDOPUSZCZALNE



Pump type	Nm
40	40-45
50	
63	
80	
80 L	70-75

3. DOKRĘCIĆ SRUBY MOMENTEM  
PODANYM W TABELI



#### D. DOBÓR PRZEWODU SSĄCEGO

W zależności od wydajności użytej pompy i jej prędkości obrotowej, celem zapewnienia odpowiednich parametrów pracy, należy zastosować elementy przyłączeniowe o maksymalnej średnicy wewnętrznej, zgodnej z podaną w poniższej tabeli.

PRĘD- KOŚĆ	4 0		5 0		6 3		8 0		8 0L	
	cali	mm	cali	mm	cali	mm	cali	mm	cali	mm
600	1	25,40	1	25,40	1-1/4	31,75	1-1/4	31,75	1-1/4	31,75
1000	1-1/4	31,75	1-1/2	38,10	1-1/2	38,10	1-3/4	44,45	1-3/4	44,45
1500	1-1/2	38,10	1-3/4	44,45	2	50,80	2	50,80	2	50,80
2000	1-3/4	44,45	2	50,80	2	50,80	2-1/2	63,50	2-1/2	63,50
2200	2	50,8	2	50,80	2-1/2	63,50			2-1/2	63,50
2400	2	50,8	2-1/2	63,50						
2500	2	50,8								

#### E. TEMPERATURA PRACY OLEJU.

Maksymalna temperatura pracy oleju podczas pracy nie powinna przekroczyć 80° C.

#### F. RODZAJ OLEJU

Stosować olej mineralny o lepkości od 10 do 400 mm<sup>2</sup>/sek (cSt). Dopuszcza się lepkość 400 mm<sup>2</sup>/sek (cSt) jako startową w zimnych warunkach.

#### G. FILTRACJA

Należy stosować filtry o dokładności 10 um. W zastosowaniach gdzie występuje małe ciśnienie pracy dopuszcza się zastosowanie filtra o filtracji 25 um.

W przypadku pracy poza zalecanymi parametrami należy wcześniej uzgodnić to z dostawcą

HYVA POLSKA SP.Z O.O. 30-318 KRAKÓW UL. MYŚLIWSKA 68 TEL.012-6532731 FAX. 012-6584439